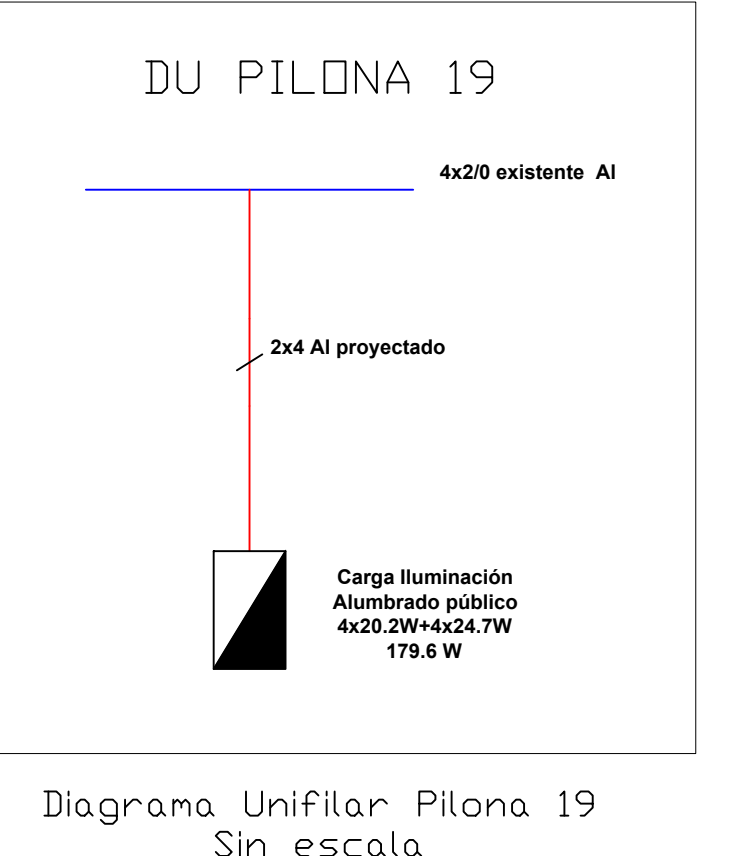
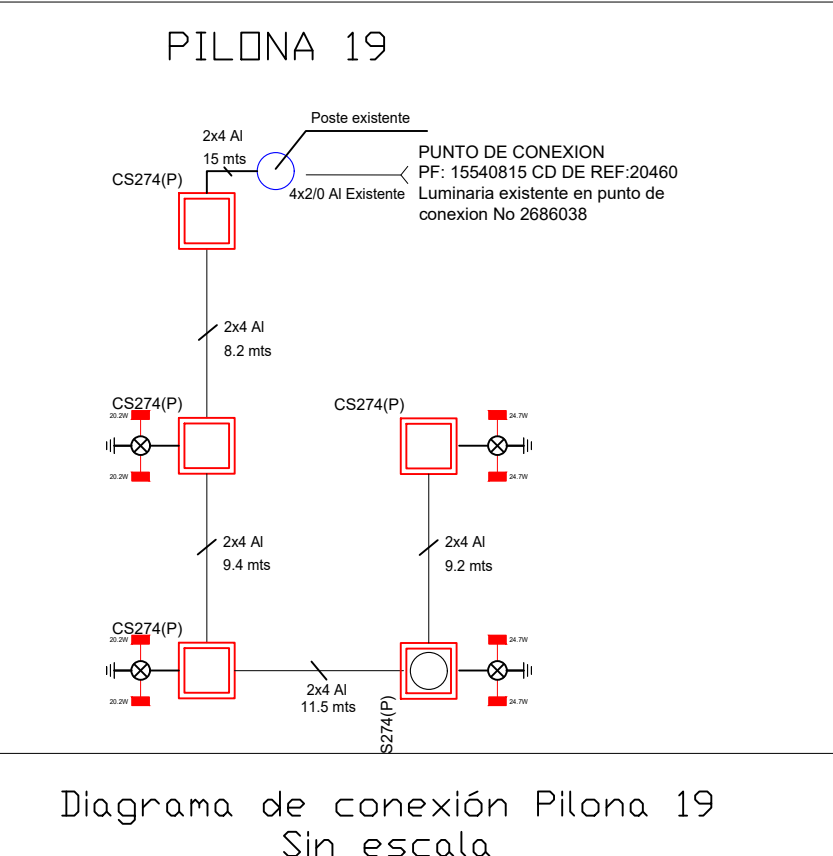


CALCULO		ALB21201 N - PILONA 19
	Fuentes (N 1.30m)	Fuentes (N 3.30m) Escalera 61
Luminaria	SLS V07	SLS V07
Temperatura de color °K	3000	3000
Flujo luminoso (lm)	16.02467 / 20.7W	36.24627 / 26.7W
Consumo eléctrico (kwh)	3.3737m	3.3737m
Altura (m)	Según diseño	Según diseño
Altura de montaje	6m	6m
Altura de suspensión	0.5m	0.5m
Em. (lm)	31.4	31.4
Use %	0.42	0.37

LISTADO DE EQUIPOS		
REFERENCIA POTENCIA TOTAL (v)	POTENCIA (v)	CANTIDAD
GDS_SLCS_4K_46.3W	20.2	4
GDS_SLCS_4K_46.3W	24.7	4
<b>TOTAL</b>	<b>179.6</b>	



### CONVENCIONES REDES

PROYECTADO	EXISTENTE
[Symbol]	[Symbol]
[Symbol]	[Symbol]
[Symbol]	[Symbol]
[Symbol]	[Symbol]
[Symbol]	[Symbol]
[Symbol]	[Symbol]

### CONVENCIONES REDES

PROYECTADO	EXISTENTE
[Symbol]	[Symbol]
[Symbol]	[Symbol]
[Symbol]	[Symbol]
[Symbol]	[Symbol]

### CONVENCIONES REDES

PROYECTADO	EXISTENTE
[Symbol]	[Symbol]
[Symbol]	[Symbol]
[Symbol]	[Symbol]
[Symbol]	[Symbol]

### CONVENCIONES REDES

PROYECTADO	EXISTENTE
[Symbol]	[Symbol]
[Symbol]	[Symbol]
[Symbol]	[Symbol]
[Symbol]	[Symbol]

### CONVENCIONES REDES

PROYECTADO	EXISTENTE
[Symbol]	[Symbol]
[Symbol]	[Symbol]
[Symbol]	[Symbol]
[Symbol]	[Symbol]

### CONVENCIONES REDES

PROYECTADO	EXISTENTE
[Symbol]	[Symbol]
[Symbol]	[Symbol]
[Symbol]	[Symbol]
[Symbol]	[Symbol]

### CONVENCIONES REDES

PROYECTADO	EXISTENTE
[Symbol]	[Symbol]
[Symbol]	[Symbol]
[Symbol]	[Symbol]
[Symbol]	[Symbol]

### CONVENCIONES REDES

PROYECTADO	EXISTENTE
[Symbol]	[Symbol]
[Symbol]	[Symbol]
[Symbol]	[Symbol]
[Symbol]	[Symbol]

### CONVENCIONES REDES

PROYECTADO	EXISTENTE
[Symbol]	[Symbol]
[Symbol]	[Symbol]
[Symbol]	[Symbol]
[Symbol]	[Symbol]

CIUDAD: BOGOTÁ LOCALIDAD: SAN CRISTOBAL

BARRIO: 20 DE JULIO, VICTORIA, ALTAMIRA

NOMBRE DEL PROYECTO: "ACTUALIZACIÓN, AJUSTES Y COMPLEMENTACIÓN DE LA FACTIBILIDAD Y LOS ESTUDIOS Y DISEÑOS DEL CABLE AEREO EN SAN CRISTOBÁL, EN BOGOTÁ D.C."

DISEÑO: [Firma]

ING. DIEGO FERNANDO DEVA MATRÍCULA: CL255-58181 CEL: 3008724140

JUAN\_CARLOS\_ECHEVERRY\_SAS EYCO\_INGENIERIA\_SAS Calle 24 No 7-29 Of 413 cel : 315 5326960 eycoingenieria@miune.net

DISEÑO: [Firma]

ING. JOSE ROBERTO PARRANDA MATRÍCULA: CL255-17214 TELEFONO: 3168197356

FECHA: FEBRERO 2022

FECHA: FEBRERO 2022

ALUMBRADO PÚBLICO PILONA 19 SERIE 6

CONTENIDO:  
1. LOCALIZACIÓN GENERAL  
2. REDES BT AP  
3. DETALLES  
4. DIAGRAMA UNIFILAR  
5. DIAGRAMA DE CONEXION

PLANO:  
10 DE 14

FECHA:  
1:100

DISEÑO:  
DF DEVA

APROBÓ:  
JC ECHEVERRY

REVISÓ:  
JC ECHEVERRY

DIBUJO:  
DF DEVA

LOCALIZACIÓN: ESCALA: SIN

PROPIETARIO: INSTITUTO DE DESARROLLO URBANO IDU

CONSTRUCTOR:

ANTECEDENTES DEL PROYECTO:

URBANISMO:

REDES:

SUBSTACION:

RESUMEN DEL PROYECTO:

DESCRIPCIÓN:	UNIDAD	RED DE USO PARTICULAR	RED DE USO GENERAL	TOTAL
POSTE METALICO - 6 y/6 9 mts	UN	4	-	-
LUMINARIA LED -W	UN	8	-	-
BARRIAE BT	UN	-	-	-
EMPALMES	UN	-	-	-
CARGA INSTALADA	VA	0.1796	-	-
BRAZOS -m	UN	6	-	-
CONDUCTORES DE AP	UN	-	-	-

LA APROBACION DEL PROYECTO POR PARTE DE CODENSA, NO EXONERA LA RESPONSABILIDAD DEL DISEÑADOR

ESCALA DE PLANOS: 1:1

FORMATO: B1(ISO) (1000x700mm)

PROPIEDAD DE CODENSA - NO MODIFICAR FORMATO

ARCHIVO CAD: FACTIBILIDAD / Proyecto SERIE 6 40-ANG